

ESPECIAL
TARIFA ELÉCTRICA 2007

NEWS

ficae

FABRICANTES E IMPORTADORES
DE CALEFACCIÓN POR ACUMULADORES ELÉCTRICOS

V BOLETÍN DE NOTICIAS DE FABRICANTES E IMPORTADORES DE CALEFACCIÓN POR ACUMULADORES ELÉCTRICOS

SUMARIO	EDITORIAL	ESPECIAL	LAS CLAVES	PROFESIONALES	ACTUALIDAD
	Vicente Callejas, Presidente de FICAE	Aportaciones de la nueva tarifa al sector de los acumuladores eléctricos.	Novedades y beneficios de la Tarifa con Discriminación Horaria	Opinión de profesionales sobre las nuevas tarifas	Actuaciones relacionadas con el Real Decreto

EDITORIAL

Presentación del primer número de FicaeNews



Vicente Callejas,
Presidente
de FICAE

"La aparición de FicaeNews coincide con un momento de suma importancia para el sector de la calefacción por acumulación, la aparición de las nuevas tarifas eléctricas para 2007, que presentan importantes cambios para el mercado"

El primer número de esta publicación periódica que llega a sus manos tiene dos objetivos fundamentales: informar y, en la medida de nuestras posibilidades, colaborar en la búsqueda de soluciones a cuantas situaciones representen un freno para el desarrollo del mercado. De este modo, nos esforzamos por cumplir nuestros estatutos que establecen la necesidad de colaborar en cuantas actividades de carácter profesional, económico y social favorezcan el desarrollo del mercado de los acumuladores de calor eléctricos.

Por ello, nuestro primer e importante reto es informar con claridad sobre el profundo cambio que representan las nuevas tarifas eléctricas respecto a las anteriores, y más concretamente sobre la aparición de la nueva tarifa en el ámbito doméstico.

La ausencia de información por parte de los organismos competentes, de la administración, y la deficiente información de las empresas eléctricas, está creando una falsa imagen entre los profesionales y futuros usuarios sobre la viabilidad técnica de los de acumuladores de calor.

FICAE considera urgente atajar el problema planteado y solicita medidas inmediatas de los organismos competentes, entre ellos las empresas eléctricas, tanto en forma de moratoria para las instalaciones en curso, como para que se ofrezca una información clara y eficiente a los profesionales de las instalaciones eléctricas, y al público en general.

El primer concepto que se debe dejar meridianamente claro es que aunque la Tarifa Nocturna ha desaparecido, en su lugar se incorpora la nueva Tarifa con Discriminación Horaria que teóricamente la desborda como concepto. Por tanto, intentemos aprovechar en la medida de lo posible, sus características.

Ciertamente, la nueva tarifa con discriminación horaria plantea condicionantes económicos derivados

del considerable incremento del precio del kWh, el 35% en punta y el 17% en valle respecto a la Tarifa Nocturna de 2006, y también establece que la potencia a contratar ha de ser la mayor de la demandada, ya sea en valle o en punta.

Pero sin duda, a día de hoy, el principal problema en el ámbito de las instalaciones domésticas, y concretamente en las relacionadas con la calefacción por acumulación, reside en las numerosas dificultades de aplicación de las nuevas tarifas derivadas de la deficiente, escasa o nula información difundida sobre las mismas.

Pese a los aspectos negativos anteriormente citados, la nueva normativa ofrece oportunidades derivadas de la ampliación a 14 horas diarias del periodo valle, oportunidades sobre las que es necesario trabajar en colaboración con los distintos agentes del mercado, para aprovechar su contenido.

Por ello, desde FICAE nos hacemos eco de una propuesta que desarrollaremos con detalle en otros apartados de este número y que, a nuestro entender, ofrece tanto a profesionales como a empresas eléctricas, una eficaz alternativa a las tradicionales instalaciones de acumulación realizadas en base a la antigua Tarifa Nocturna.

Esperamos que el contenido de este primer número del FicaeNews sea de su interés, al tiempo que confiamos y deseamos que en el próximo podamos informarles de la solución a las dificultades apuntadas, como resultado de la respuesta positiva de todos los estamentos implicados en el tema.

Atentamente,

Vicente Callejas
Presidente de Ficae

Extracto del Real Decreto 1634/2006 referente a las tarifas para uso domestico, denominación, franja horaria, etc.

Disposición adicional cuarta. Modificación de las Tarifa 1.0, 2.0, 2.0.N y 3.0.

1. Se sustituyen las tarifas 1.0 y 2.0 con discriminación horaria nocturna reguladas en el apartado 3.1.2 de la Orden de 12 de enero de 1995 por la que se establecen las tarifas eléctricas, por las siguientes modalidades, en función de la potencia contratada:

- 1.0: Menor de 1 kW.
- 2.0.1: Mayor de 1 kW y no superior a 2,5 kW.
- 2.0.2: Mayor de de 2,5 kW y no superior a 5 kW.
- 2.0.3: Mayor de 5 kW y no superior a 10 kW.
- 3.0.1: Mayor de 10 kW y no superior a 15 kW.

2. A estas tarifas sólo les es de aplicación el complemento por energía reactiva si se midiera un coseno de ϕ inferior a 0,8 en las condiciones fijadas en el punto 7.2.2. de la Orden de 12 de enero de 1995 pero no le son de aplicación el complemento por discriminación horaria tipos 0, 1, 2, 3, 4 y 5, el complemento por estacionalidad ni el complemento por interrumpibilidad.

3. Opcionalmente, los consumidores acogidos a estas tarifas que dispongan del equipo de medida, podrán aplicar un complemento por discriminación horaria que diferencia dos períodos tarifarios al día. En cualquier caso, para estos suministros la potencia a contratar será la máxima potencia prevista a demandar considerando tanto las horas punta como las horas valle. Los precios aplicables al término energía en cada periodo son los que se fijan en el anexo I.

La duración de cada período será la que se detalla a continuación:

Períodos horarios Duración

Punta 10 horas/día
 Valle 14 horas/día

Se considerarán como horas punta y valle en todas las zonas las siguientes:

Invierno		Verano	
PUNTA	VALLE	PUNTA	VALLE
11-21	21-11	12-22	22-12
10 horas	14 horas	10 horas	14 horas

Los cambios de horario de invierno a verano o viceversa coincidirán con la fecha del cambio oficial de hora.

4. La tarifa de baja tensión 3.0 pasa a denominarse 3.0.2. Las tarifas de baja tensión 3.0.2 y 4.0 sólo se aplicarán a consumidores de baja tensión con potencia contratada superior a 15 kW.

Análisis de la nueva tarifa. Repercusiones y ventajas para el sector de los acumuladores eléctricos.

El pasado 29 de diciembre, el gobierno publicó el Real Decreto 1634/2006 en el que se establecen los cambios contemplados en las tarifas eléctricas con fecha de entrada en vigor desde el 1 de enero de 2007.

Como consecuencia de los cambios que el Real Decreto ha introducido en lo referente a las tarifas para uso domestico, denominación, franja horaria, etc. esbozamos a continuación un resumen de las novedades más relevantes del mismo.

La Discriminación Horaria, lejos de limitar el uso de los acumuladores de calor eléctricos, favorece y mejora sus prestaciones.

Según el Real Decreto 1634/2006, Disposición Adicional Cuarta, se sustituyen las tarifas 1.0 y 2.0 con discriminación horaria nocturna (Tarifa Nocturna) por la Tarifa con Discriminación Horaria, incorporando una ampliación del periodo valle que pasa de las 8 horas de la antigua Tarifa Nocturna a 14 horas.

La Discriminación Horaria, lejos de limitar el uso de los acumuladores de calor eléctricos, favorece y mejora sus prestaciones. Además, los nuevos usuarios de la discriminación horaria se beneficiarán del 61% de descuento en el precio del kWh valle respecto al de punta, durante las 14 horas valle, lo que compensa el incremento del precio del kWh.

Desde el punto de vista técnico, al ampliarse hasta 14 horas el periodo valle, es posible establecer dos circuitos de calefacción, repartiendo la potencia entre ellos al 50%, con un importante ahorro para el usuario a la hora de contratar la potencia. Además mejorar en el rendimiento y confort de las instalaciones.

El diseño es análogo al utilizado en las antiguas instalaciones de Tarifa Nocturna, por lo que no afecta al cálculo de la potencia que realizan los profesionales. Por otra parte, la Disposición Transitoria Cuarta establece que quienes estuvieran acogidos a la tarifa 2.0 con discriminación horaria nocturna (Tarifa Nocturna) podrán continuar acogidos a dicha tarifa

TARIFA CON DISCRIMINACIÓN HORARIA				
TIPO DE TARIFA	POTENCIA CONTRATADA (Kw)	PRECIO PUNTA (€/KwH)	PRECIO VALLE (€/KwH)	DESCUENTO VALLE (%)
2.0.1	1<P≤2,5	0,120377	0,0347259	-71,2
2.0.2	2,5<P≤5	0,121322	0,0476300	-60,7
2.0.3	5<P≤10	0,121935	0,0478710	-60,7
3.0.1	10<P≤15	0,123918	0,0486490	-60,7

Nueva curva de distribución de costes del consumo eléctrico



Propuesta de FICAE

Para optimizar la nueva Tarifa con Discriminación Horaria y sus beneficios.

LA PROPUESTA

La nueva Tarifa con Discriminación Horaria, amplía el periodo valle, cuando el kWh es mas barato, al pasar de las ocho horas de duración en la antigua Tarifa Nocturna a catorce horas.

Hasta ahora, las instalaciones de acumulación se realizaban con un circuito que, controlado por un programador, funcionaba de 11 de la noche a 7 de la mañana del día siguiente, periodo en que se conectaban todos los acumuladores demandando una potencia igual a la suma de la de todos ellos.

Al incrementar hasta 14 horas el periodo valle, es aconsejable un sistema compuesto por **dos circuitos entre los que se reparte la potencia aproximadamente al 50%**, programándolos para funcionar uno a continuación del otro.

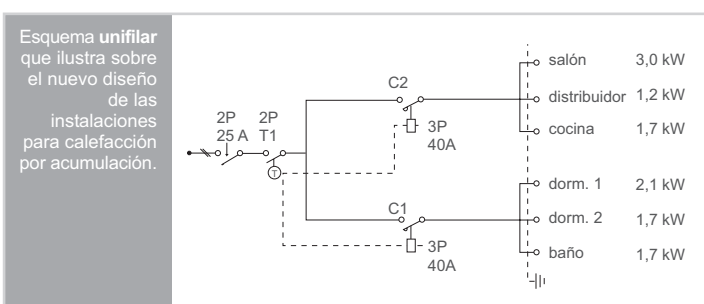
Uno de los circuitos incorporará los acumuladores de dormitorios y baños, lo denominaremos **zona noche**, y se programará para que funcione de 21 a 4 de la madrugada, esto es 7 horas, tiempo superior al necesario para completar la carga de un acumulador.

El otro circuito, entrará en funcionamiento cuando termine el anterior, esto es de 4 de la madrugada a 11 de la mañana y tendrá conectado el resto de acumuladores de salones, pasillos y cocina, lo denominaremos **zona día**, y también funcionara siete horas.

Solución "Doble circuito" para un sensible ahorro y mejor distribución del calor en horas valle.

🌙 1º CIRCUITO ZONA "NOCHE"			☀️ 2º CIRCUITO ZONA "DÍA"		
De 21:00 h a 04:00 h			De 04:00 h a 11:00 h		
dormitorios	principal	2,1 kW	salón-comedor	3,0 kW	
	resto	1,7 kW	cocina	1,7 kW	
		1,7 kW	distribuidor	1,2 kW	
Potencia "NOCHE"		5,5 kW	Potencia "DÍA"		5,9 kW

Con el antiguo concepto de diseño de los sistemas de acumulación con Tarifa Nocturna, la potencia máxima demandada en calefacción seria la de la suma de ambas, esto es 11,4 kW. Sin embargo, **con el método propuesto por FICAE de dos circuitos, la potencia máxima demandada en calefacción se reduce a 5,9 kW.**



LOS BENEFICIOS

Desde FICAE se considera que el diseño propuesto ofrece ventajas para el país, los usuarios, los profesionales y las empresas eléctricas, en definitiva, beneficia a la sociedad en su conjunto.

Beneficios para el país

Reduce a la mitad la potencia demandada para calefacción por acumulación, lo que contribuye a limitar la potencia máxima demanda con los correspondientes beneficios sobre la curva de carga.

Beneficios para los usuarios

No se encarece prácticamente la instalación al ser necesario tan solo un reloj adicional.

No requiere cambios en los hábitos de uso de los residentes en la vivienda

Mejora el rendimiento de la instalación, ya que con la antigua Tarifa Nocturna si el dimensionado de los acumuladores era muy ajustado, se podía dar el caso, básicamente en las instalaciones de estáticos, de que en las ultima horas de la tarde el rendimiento disminuyese.

Esta circunstancia se producía especialmente en la que hemos denominado zona día, pero, con el nuevo sistema de dos circuitos y la finalización de la carga 3 horas más tarde que con la Tarifa Nocturna, dicha posibilidad desaparece.

Por otra parte, también mejora el confort en los dormitorios, pues los acumuladores comienzan a funcionar cuando se inicia la carga a las 9 de la noche, y por ejemplo, si quienes la habitan se acuestan a las 11 de la noche, la instalación llevará funcionado dos horas, mientras que con la antigua Tarifa Nocturna comenzaría a cargar en ese momento.

Finalmente, los nuevos usuarios de instalaciones con este diseño se beneficiarán de importantes descuentos durante las 14 horas valle en las que cargan los acumuladores, el 61% en el precio del kWh respecto al de punta, y del 47% respecto al precio de la tarifa general, lo que les compensará del incremento del precio del kWh.

Beneficios para las empresas eléctricas

Sus propios clientes se autolimitan en la potencia requerida de la empresa eléctrica, lo que contribuirá a soslayar posibles dificultades de disponibilidad de la misma.

La propuesta de FICAE no requiere cambios de hábitos de uso de quienes residan en la vivienda, que por el contrario verán incrementado su confort, al tiempo que tampoco supone cambios en los diseños de las instalaciones para los profesionales.

claves

Aspectos básicos sobre la nueva Tarifa con Discriminación Horaria

- ▶ 1. La Tarifa Nocturna desaparece, pero se incorpora la Discriminación Horaria.
- ▶ 2. La Tarifa con Discriminación Horaria amplía el periodo valle de 8 a 14 horas (de 21:00 a 11:00 horas del día siguiente).
- ▶ 3. Nuevo diseño de la instalación, con dos circuitos independientes de funcionamiento consecutivo.
- ▶ 4. El nuevo sistema es análogo al tradicional y autolimita al 50% la potencia máxima demandada en calefacción.
- ▶ 5. No requiere cambios en los hábitos de uso de la vivienda y mejora el rendimiento y el confort de la instalación.

Profesionales

Opinión de profesionales sobre el Real Decreto 1634/2006

Francisco González Alonso

Arquitecto Técnico y Project Manager



¿Qué opina de las nuevas tarifas eléctricas y de los cambios incorporados en el Real Decreto 1634/2006 que entraron en vigor el pasado 1 de enero de 2007?

Toda la información en general relativa a los cambios en las tarifas eléctricas viene siendo, año tras año, objeto de elucubraciones, filtraciones y contaminaciones previas que no hacen más que enrarecer y enturbiar el entorno cercano, provocando confusión entre profesionales, fabricantes, distribuidores y consumidores finales

Seguramente, la subida anual de las tarifas sea el aspecto más delicado y más esperado, pero el Real Decreto incluía en esta ocasión novedades destacadas que hubiesen merecido un esfuerzo adicional informativo por parte de las fuentes

competentes, es decir, la administración central en un primer momento y, una vez en vigor, por las compañías eléctricas que deben prestar servicio e informar a los profesionales y consumidores de estos cambios.

¿Cómo cree que afectará a su sector de actividad?

En el caso concreto de la construcción, habrá que resolver cómo se gestionan aquellos casos concretos en los que los se han instalado sistemas de calefacción por acumuladores de calor eléctricos en las viviendas, pero no se había realizado la contratación y el alta con las compañías eléctricas. En estos casos la información por parte de las compañías eléctricas resulta vital, tanto como informadores de los cambios producidos, como, y esto es lo más importante, como informadores de posibles soluciones y alternativas.

En nuestro sector, el sistema de calefacción por acumuladores de calor eléctricos está bastante implantado en vivienda de segunda mano y rehabilitaciones, ya que supone una solución rápida y económica en cuanto a instalación se refiere. En la vivienda de nueva construcción no es muy frecuente su instalación, aunque de un

tiempo a esta parte, cada vez son más numerosos los proyectos que lo incorporan por dos motivos fundamentales: desde el punto de vista de diseño, resulta mucho más sencillo en lo que a instalación se refiere, al no requerir caldera por una parte se ahorra un espacio que se estaría "robando" a la superficie de la vivienda y, por otra parte, se eliminan los antiestéticos tubos tanto exteriores como interiores, creando edificaciones más armoniosas con el entorno.

¿Cree que existe suficiente información al respecto?

Definitivamente no. A la opinión pública ha llegado únicamente la información relativa a la subida anual de la tarifa eléctrica.

Lo que ha trascendido, sin duda como consecuencia directa de la falta de información, es que la Tarifa Nocturna ha desaparecido, lo que fomenta innecesariamente la alarma entre profesionales y usuarios, cuando la realidad es que esa tarifa ha pasado a denominarse Tarifa con Discriminación Horaria y, además contempla seis horas adicionales de duración, con el consecuente beneficio para el consumidor.

Actualidad

En la Asamblea Extraordinaria de FICAE celebrada el pasado mes de enero se acordó promover, en defensa de los intereses de futuros usuarios y de los profesionales que atienden este mercado, una serie de actividades encaminadas a encontrar soluciones a los problemas citados.

Desde la asociación se trata de ofrecer, y solicitar la colaboración de la Asociación a los Organismos más directamente implicados, como el Ministerio de Industria y las Empresas Eléctricas, para estudiar conjuntamente la adopción de medidas de carácter urgente que, sin olvidar otras cuestiones de suma importancia para el sector como el incremento de precios, permitan resolver las dificultades inmediatas originadas por la entrada en vigor del Real Decreto.

Como primera actuación, y conjuntamente con la Asociación Nacional de Empresas de Climatización y Confort (ANECYC), se ha enviado una carta al Sr. Ministro de Industria, Turismo y Comercio exponiéndole la situación.

También se ha celebrado una reunión con la Comisión Nacional de la Energía, por considerar de sumo interés que dicho organismo conozca los pormenores de la situación, dado su carácter de entidad consultiva de la Administración en los temas relacionados con la política energética.

Finalmente, se ha iniciado una serie de contactos con las Empresas Eléctricas, sin cuya colaboración no sería posible articular las medidas que pudieran establecerse, dado son aquellas las que, finalmente han de concretar los trámites de los profesionales.

En todos los casos se han expuesto las dificultades de contratación surgidas y sus efectos perniciosos como las devoluciones de material por parte de los almacenistas, o las cancelaciones de pedidos en fase de fabricación y paralización de proyectos. Al tiempo que se han propuesto alternativas que permitirán aprovechar las importantes ventajas de la Tarifa con Discriminación Horaria.